



## Bodega de envejecimiento bajo encimera Under counter Aging wine cellars

### PBE 89-66

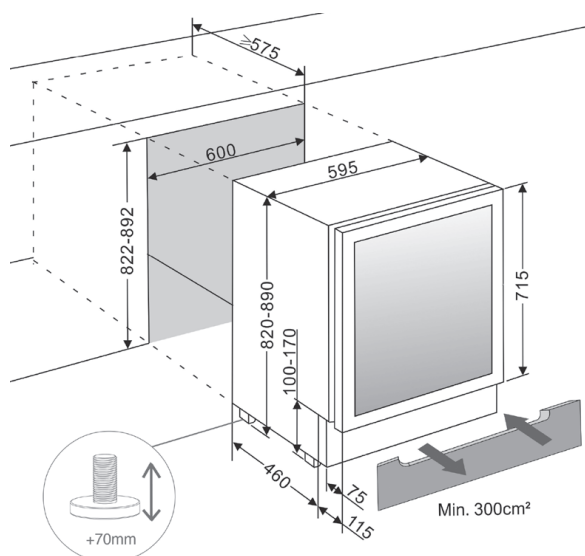


Display digital LED  
LED Digital display



Higrómetro incorporado  
Incorporated Hygrometers

### Esquemas medidas / Technical Drawings



Patas regulables en altura de 10 a 70  
Adjustable legs from 10 to 70



Acceso / Access WEB



66



89 cm

Altura mueble  
Height

1

Sección de frío  
Temperature zone

### Características / Product features

Nº de botellas (tipo burdeos 0,75 litros)	Number of bottles (bordeaux type 0,75 ltrs)	66
Dimensiones (An x Al x F)	Dimensions (W x H x D)	595x890x575 mm
Secciones de frío	Temperature zones	1
Temperatura operativa	Temperature range	+5°C a +20°C
Capacidad (litros)	Capacity (ltrs)	128
Consumo energético	Energy consumption	76 kWh/año
Nivel sonoro	Noise Level	40 db
Filtro de carbón	Carbon filter	Si / Yes
Puerta totalmente opaca	Door totally opaque	Si / Yes

Referencia Product code	Acabados Finishing	Versión Version	Apertura Opens to
PBE 89-66 CRR	Cristal Negro Black glass	Con tirador With handle	Der./Right
PBE 89-66 CRL			Izq./Left